

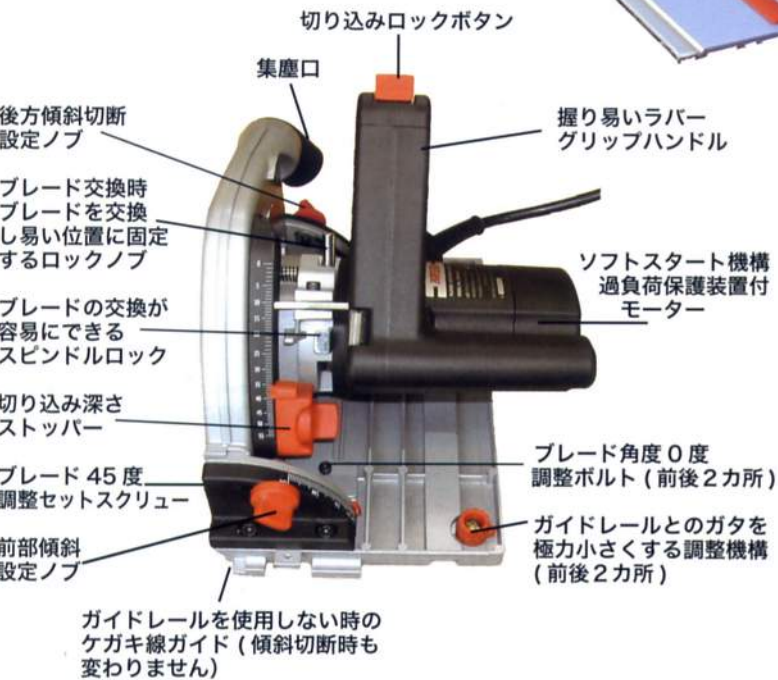
ガイドレール付き丸のこ



AGP 社製プランジタイプ丸のこ DS1600 + Protool/Festool 社製 1.4m 長さガイドレール



- 刃先とけがき線を見ながら切断しても決して真っ直ぐに切れません。ガイドレール付き丸のこはガイドレールをけがき線に合わせ、丸のこをガイドレールの上に載せスライドさせるだけで、容易に真っ直ぐ切断できます。
- プランジカット機構で板の途中からの切断も安全にできます。
- スイッチを入れてもゆっくりと回転数が上がるので振り回されず安全です。
- ガイドレールのスプリンターガードにより切断部の左側のメクレやバリが発生しません。
- ガイドレールを使わずに通常の丸のことしても使用でき、壁際から 13mm の位置でも壁に沿って切ることができます。



仕様

切り込み深さ (ガイドレール使用時)	55(50)mm
傾斜時 (ガイドレール使用時)	35(30)mm
壁際切断 (壁からの距離)	13mm
ブレード (外径 x 内径)	160x20mm
歯数	28
回転数	5,500rpm
電源	100V 50/60Hz
消費電力	1,150W
重量	4.8kg

- 標準付属品
- ー 1.4mm ガイドレール
 - ー 六角棒スパナ
 - ー 収納ケース



別売付属品

0.8mm ガイドレール	638 188
1.4mm ガイドレール	638 189
3.0mm ガイドレール	638 190
ガイドレールクランプ 120(2 個入)	621 044
ガイドレールクランプ 300(2 個入)	638 195
ガイドレールコネクター	621 043
48 枚歯チップソーブレード	491 952

電動工具のスペシャリスト

テクノツールズ株式会社

〒208-0035 東京都武蔵村山市中原1-30-10
 電話:042-569-1502 Fax:042-569-1572
 URL:<http://www.techno-tools.co.jp>

プランジカット機構で板の途中からの切断も安全にできます。丸のこを材料から離して持ち上げると自動的にのこ刃がカバーの中に収納されるので、非常に安全です。

