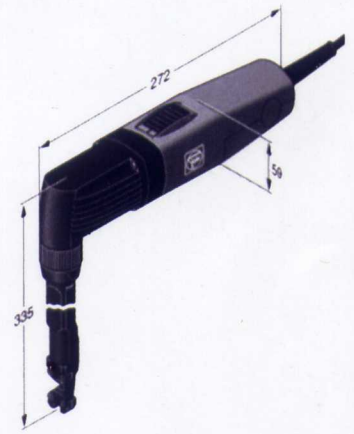
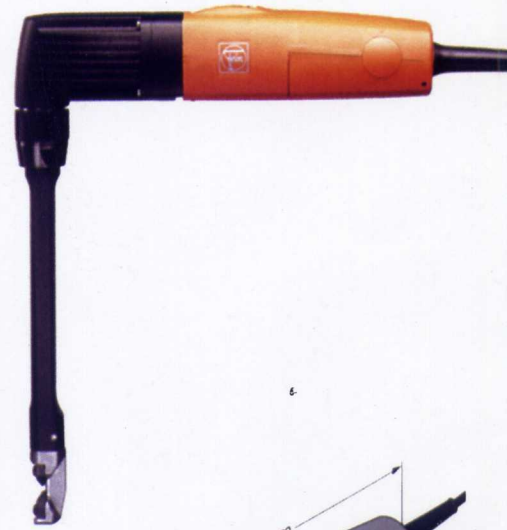


# キーストンニブラ BLK1.6L

波板、折板、キーストンプレート、デッキプレートなどの切断に最適です。折り込み部分の切断や斜めに切断することもできます。



- 160mm までの深さのキーストンプレートの底の部分と立ち上がり部分もスムーズに切断することができます。
- モーターハウジングとギヤハウジングを従来品に比べ 20% スリムにしましたので容易に操作することができます。
- モーターハウジングに対して、切断方向（ロングノーズシャフト部）を 45 度単位で 360 度まで変えることができます。

## 仕様 BLK1.6L

最大切断板厚	軟鋼板	1.6mm
	ステンレス	1.0mm
	アルミ	2.5mm
切断スピード		毎分 1.9m
ストローク数		毎分 1,500 回
最小切断半径		65mm
切断幅		5mm
最小下穴径		24mm
使用電源		単相交流 100 ボルト (V) 50/60 ヘルツ (Hz)
定格電流		3.7 アンペア (A)
消費電力		350 ワット (W)
重量		1.9kg
標準付属品		六角棒スパナ、キャリングケース
騒音音圧レベル		76dB
騒音音量レベル		88dB
振動加速度		9.2m/s <sup>2</sup> 以下

お問い合わせは —

輸入総代理店 テクノツールズ株式会社  
電話：042-569-1502 ファックス：042-569-1572